



かんたんなアンケートへ
ご協力ください



アイヌ語と日本語が書かれたカードと、イラストカードを照らし合わせて遊ぶゲームです。

「生き物カード」は日本語からは想像もつかないような、面白い名前生き物たちをピックアップしてカードにしました。全部覚えて家族やお友達にクイズを出してみましょ。記憶ゲームやカルタ遊びなど、遊び方はあなた次第です。このカードに出てくる生き物以外にも、イトウンナプ(アリ)やチクパキキリ(クワガタ)など、みなさんがよく知っているたくさんの生き物たちにも、アイヌ語名があります。ぜひ調べてみましょう。



用意する道具・材料

- ある程度厚みのある用紙
- はさみ、カッター
- のり(広い面はスティックのり、細かい部分は木工用ボンドがおすすめです)
- 使用済みのボールペンなど先の尖ったもの
- つまようじ(薄く塗ったり、細かい部分の、のりづけに便利です)
- 定規
- 鉛筆
- ピンセット

作りかた

- 折り線に沿って、先の尖ったもので折りスジをつけます。
- パーツを切る前に裏に鉛筆でパーツ番号を書いておきます。
- パーツを切り取り線に沿っていねいに切り取ります。
- 山折り・谷折りの指示にしたがって点線を書きおきます。
- 説明図にしたがって各パーツを接着して組み立てます。

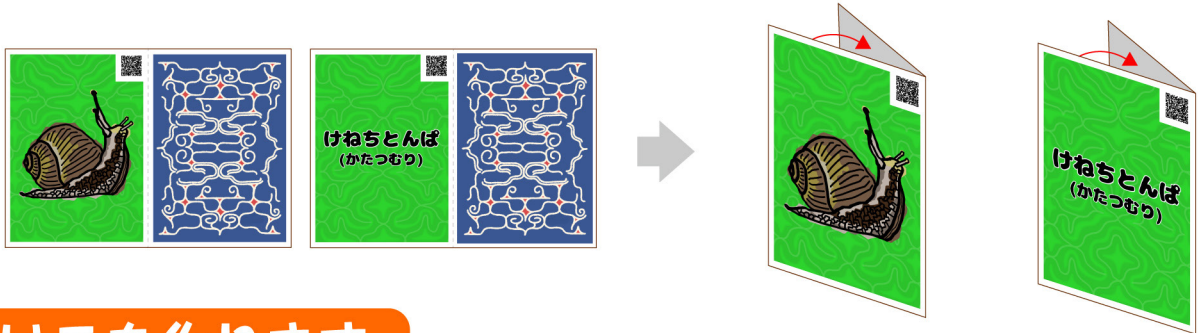
記号の説明

- (1),(2) パーツ番号
- 切り取り線
- 切り抜き
- 山折り線
- 谷折り線
- のりしろ
- のりづけ

【ご注意】保護者の方へ

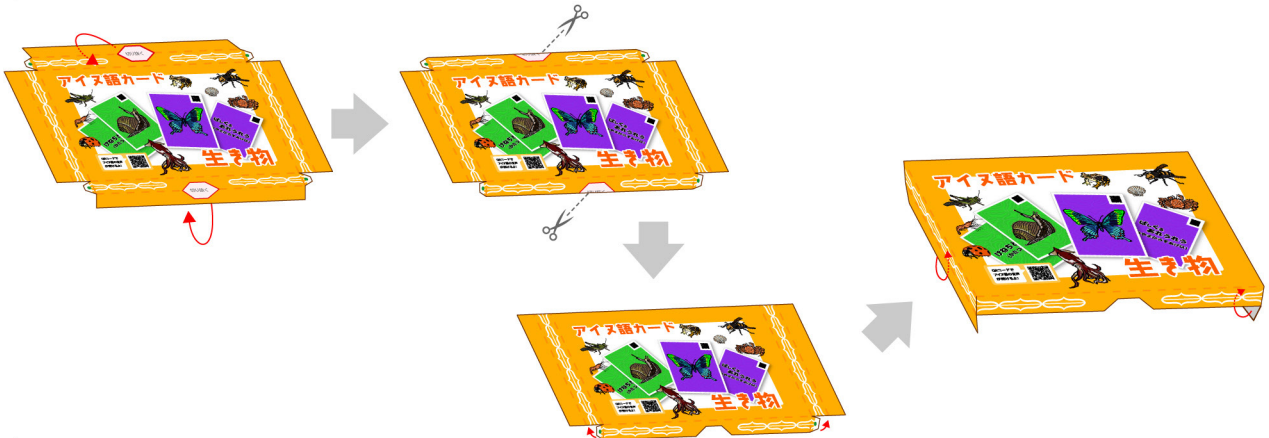
- 小学生以下のお子様には必ず大人の方が付き添い、目の届く範囲で組み立てを行なってください。
- ペーパークラフトを作る際は色々な道具を使用します。予想外の事故が起こらないよう、以下の点に十分にご注意の上お楽しみください。
- お子様のはさみやカッターなど、刃物をご使用の際は、ケガをしないように十分ご注意ください。
- 小さなお子様ののりや接着剤をなめたり、細かなパーツを飲み込んだりしないようご注意ください。
- ペーパークラフトは紙製品ですので、水に濡れると使用できなくなることがございます。濡れた手で触らないようご注意ください。
- 火気など熱源の近くでの使用は火災や変色の原因となります。
- 完成したペーパークラフトは尖った部分があるものもございます。お子様がぶつけたり叩いたりしないよう十分にご注意ください。

▼ カードを作ります



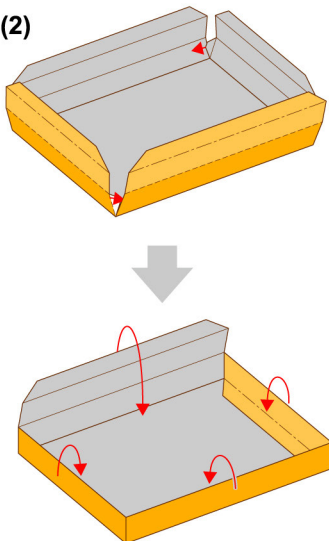
▼ はこを作ります

1 (1)

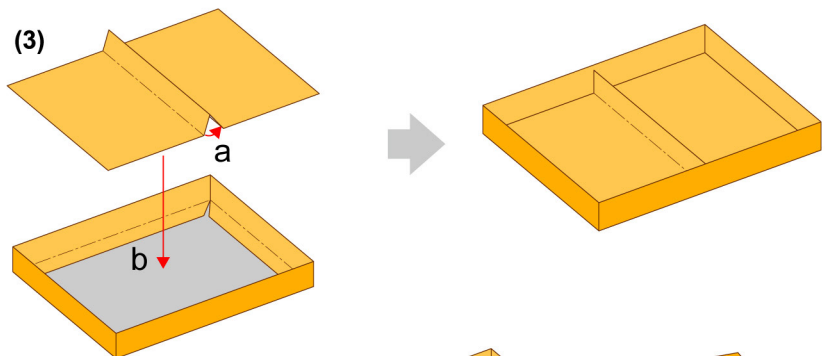


2

(2)



(3)



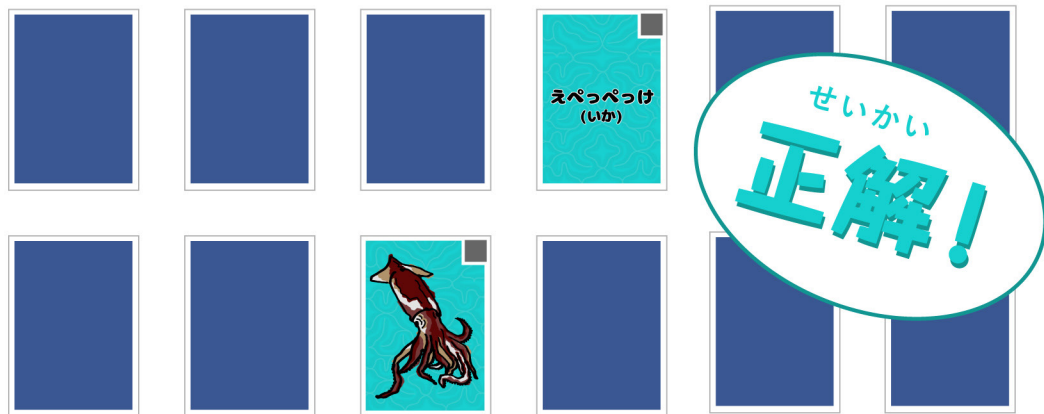
完成です。

▼ あそびかた

イラストカードと、日本語・アイヌ語の書かれたカードを組み合わせて遊びましょう。

1 ^{きおく} 記憶ゲーム

裏側に並べたカードを、順番にめくって言葉とイラストをそろえましょう。
たくさん集めた人が優勝です。



2 カルタあそび

アイヌ語の名前を聞いて、イラストを当てっこしましょう。
交代で遊べば、いつのまにかアイヌ語に詳しくなれますよ。



ほかにも、楽しいあそびかたがみつかるかも??オリジナルのゲームを考えてみましょう!